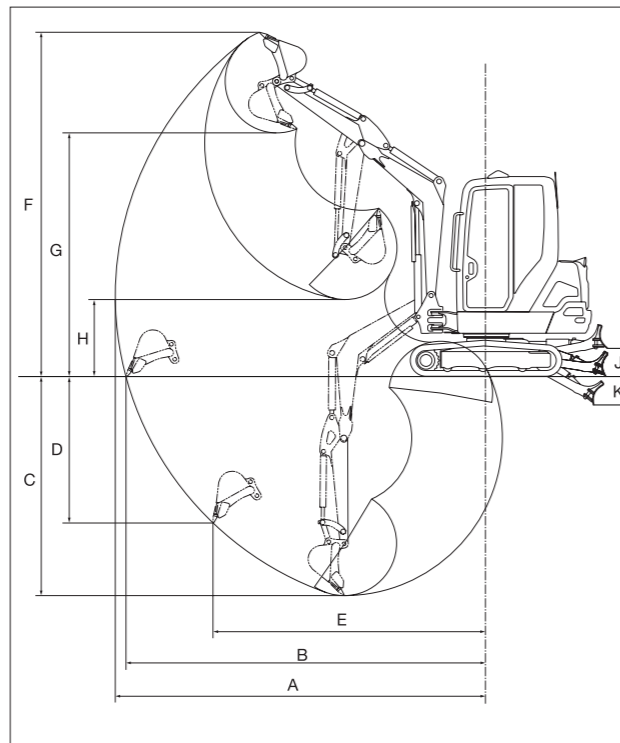


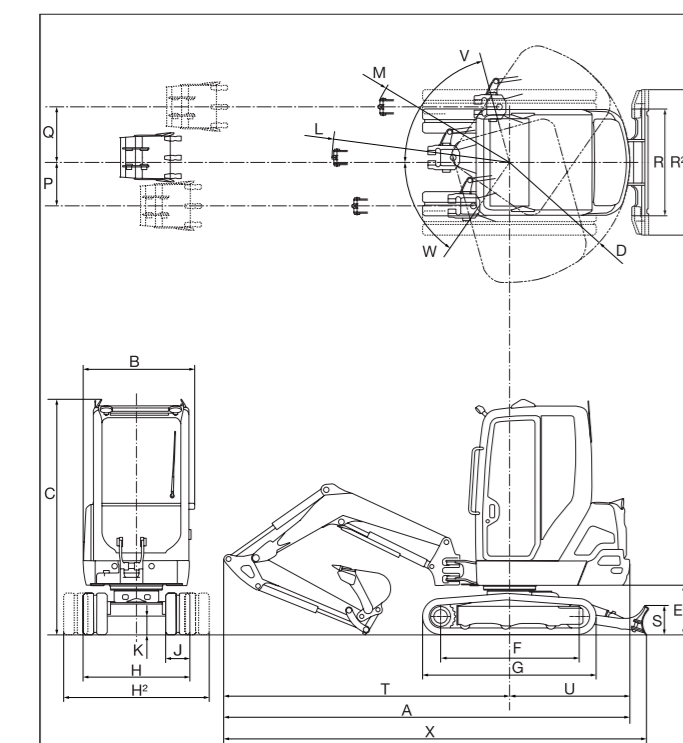
TAKEUCHI TB225

CARACTÉRISTIQUES TECHNIQUES TB225

CARACTÉRISTIQUES GÉNÉRALES	
Poids opérationnel (Cabine / Canopy)	2 400 / 2 265 kg
Capacité du godet	0,064 m ³
Moteur	Yanmar 3TNV82A
Nombre de cylindres	3
Puissance nominale (ISO 14396)	16,5 kW / 2 200 tr/min
Cylindrée	1,3 L
Circuit refroidissement moteur	4,3 L
Capacité réservoir carburant	30,5 L
CARACTÉRISTIQUES OPÉRATIONNELLES	
Batterie (IEC 60095-1)	12V-58Ah
Vitesse de translation (1ère/2ème)	2,5 / 4,2 km/h
Force de traction maximale	26,7 kN
Vitesse de rotation tourelle	9,7 tr/min
Franchissement	30 degrés
Force de cavage du godet maximale	19,3 kN
Force de cavage du balancier maximale	12,8 kN
Pression au sol (Cabine/Canopy)	30,4 / 28,7 kPa
SYSTÈME HYDRAULIQUE	
Pompe	Piston de décharge variable à double engrenages
Pression	2 x 21 MPa et 1 x 19,6 MPa
Débit d'huile hydraulique	2 x 25,3 l/min et 1 x 13,2 l/min
Moteur de rotation tourelle	Moteur à piston à plateau oscillant à volume constant
Moteur de translation (2 vitesses)	Moteur à piston à déplacement variable, avec soupape contreponds
Capacité hydraulique du système	36 L
Capacité réservoir hydraulique	26 L
Ligne Aux. 1 : Débit / Pression	38,5 l/min / 21,0 MPa
Ligne Aux. 2 : Débit / Pression	13,2 l/min / 19,6 MPa
Ligne Aux. 3 : Pression verr. / déverrouillage	3,4 / 19,6 MPa
Ligne Aux. 4 : Débit / Pression (Option)	13,2 l/min / 19,6 MPa
EQUIPEMENT	
Norme de protection cabine	OPG niveau I / TOPS / ROPS



CAPACITÉS DE TRAVAIL		MM
A	Amplitude maximale	4 375
B	Amplitude maximale sur un niveau de référence au sol	4 250
C	Profondeur d'excavation maximale	2 580
D	Profondeur d'excavation verticale maximale	2 100
E	Amplitude à la profondeur d'excavation maximale	2 750
F	Hauteur maximale du godet	4 060
G	Hauteur maximale de déchargement	2 875
H	Hauteur minimale de déchargement	910
J	Levage maximal de la lame	335
K	Abaissement maximal de la lame	330



DIMENSIONS		MM
A	Longueur totale	4 180
B	Largeur totale de la structure supérieure	1 100
C	Hauteur totale (Cabine/Canopy)	2 430/2 355
D	Rayon de pivotage	1 240
E	Hauteur permise sous la superstructure	505
F	Base des chenilles	1 415
G	Longueur totale des chenilles	1 790
H	Largeur totale des chenilles (voie étroite)	1 100
H2	Largeur totale des chenilles (voie large)	1 500
J	Largeur de la chenille	250
K	Niveau autorisé du châssis	190
L	Rayon minimal d'équipement et accessoire	1 830
M	Rayon minimal d'équipement au palier avant maximal	1 485
P	Marge de placement du godet (déport droit)	450
Q	Marge de placement du godet (déport gauche)	575
R	Largeur de la lame (étroite)	1 100
R2	Largeur de la lame (large)	1 500
S	Hauteur de la lame	300
T	Distance de l'axe de la tourelle	2 940
U	Distance de la lame de l'axe de la tourelle	1 400
V	Déport de flèche (Gauche)	75°
W	Déport de flèche (Droite)	55°
X	Longueur totale (lame à l'arrière)	4 375

TAKEUCHI

MINI PELLE COMPACTE TB225



TAKEUCHI FRANCE S.A.S

Parc d'activité des Béthunes
Siège social : 3, avenue de la Mare
CS29258 - SOA
95078 CERGY PONTOISE CEDEX
Tél. : 01 34 64 30 30 - Fax : 01 34 64 08 95
Email : commercial@takeuchi-france.com
www.takeuchi-france.com

DANS VOTRE RÉGION, DISTRIBUÉ PAR

TAKEUCHI

Cette mini-pelle de 2.5 t se décline en deux versions : **Cabine et Canopy**. **Compacte et puissante**, elle est parfaitement adaptée aux différentes tâches que l'ont peut demander à ce type de produit.

De par son poids cette machine a été conçue spécialement pour être **tractée sur remorque de 3.5 t** le tout avec ses équipements.

L'utilisateur bénéficie d'une **ergonomie** sans égale et d'un **confort** de grande qualité grâce à sa **cabine spacieuse** et ses différentes **fonctions embarquées**. (Commande proportionnelle, multi lignes auxiliaires, voie variable avec commande par levier, tableau de bord LCD).

Elle se distingue par sa **puissance** avec un **moteur de 23 ch** (16.5 kW) et un **système hydraulique totalement adapté et dimensionné** pour un cumul des mouvements proche de la perfection.

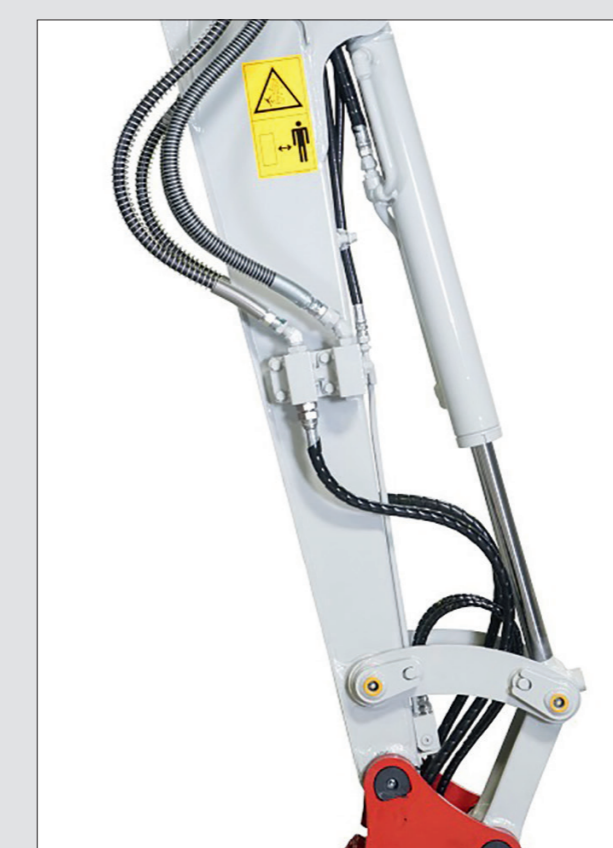
Sa **capacité de levage** est étonnante, et la TB225 se montre pleinement à **l'image de l'esprit Takeuchi** qui se concentre avant tout sur la **stabilité et la sécurité**, tout en mettant en avant une **qualité de fabrication** à toutes épreuves.

Munie de **voies variables**, la TB225 accédera avec aisance aux **chantiers les plus étroits et confinés**, et saura **satisfaire l'opérateur** en toutes circonstances.



UTILISATION

- Contrôle par commande assistée précises et intuitives
- 1^{ère} ligne auxiliaire avec contrôle proportionnel
- 2^{ème} ligne auxiliaire avec contrôle proportionnel
- 3^{ème} ligne auxiliaire pour attache rapide
- Vanne deux voies pour outils simple et double effets
- Soupape de détente pression hydraulique résiduelle
- Tableau de bord LCD intuitif à fonctions multiples (réglage et diagnostique)
- Débit ajustable pour 1^{ère}, 2^{ème} et 4^{ème} ligne auxiliaire
- Filtre à air, double élément
- Décélération automatique
- Changement de vitesse de translation automatique en fonction des conditions de charge



MAINTENANCE & SERVICE

- Points de graissage visibles et accessibles
- Capot latéral avec accessibilité accrue pour travaux de maintenance
- Bouchon de réservoir carburant latéral sécurisé avec jauge intégrée
- Large capot arrière à ouverture verticale pour un accès optimal
- Boîte à outils fournie avec emplacement de stockage
- Des points de lubrification faciles d'accès



PARTICULARITÉS & OPTIONS

- Pied de flèche robuste et bien protégé
- Voie variable / 1100 mm à 1500 mm
- Accumulateur hydraulique anti contrepression du circuit hydraulique
- Coupe circuit
- Échappement position haute (version cabine)
- Élargissement de lame 1100 mm à 1500 mm
- Gyrophare fixe / magnétique (option)
- Ligne de drainage (option)
- Extincteur à poudre (option)
- Anti-démarrage à clé / codé (option)
- Valise de pompage carburant (option)
- Géolocalisation embarquée (option)



CONFORT D'OPÉRATEUR ET SÉCURITÉ

- Prise interrupteur gyrophare 12V/5A
- Feu LED sur la cabine et sur la flèche
- Contrepoids enveloppant et massif
- Clapet de sécurité de vérin de flèche avec alarme de levage
- Clapet de sécurité de vérin de balancier
- Siège ergonomique et ajustable avec repose-tête
- AM / FM Radio Bluetooth
- Ceinture de sécurité rétractable
- Cabine isolée et pressurisée
- Système de chauffage cabine ajustable à ventilation variable
- OPG niveau 1 / ROPS / TOPS avec visibilité optimale

