

PREMIA EM

TRANSPALETTES ÉLECTRIQUES

2,0 – 2,5 tonnes

COMPACTS...
ET PERFORMANTS

La gamme PREMIA EM se décline en trois variantes : plateforme rabattable, plateforme et protections latérales fixes et plateforme fixe avec dossier. Chaque transpalette est disponible avec une capacité de 2 ou de 2,5 tonnes. Tous sont équipés d'un châssis robuste avec 3 dimensions de châssis possibles : mini, junior et senior pour répondre à tous les besoins en termes de batterie. Le châssis mini est aussi le plus petit du marché.

SPÉCIFICATIONS

PBV20N3	PBF20N3R	PBF20N3S
PBV25N3	PBF25N3R	PBF25N3S

Série PBV/PBF20-25N3(R)(S)



LORSQUE TOUT
REPOSE SUR
LA FIABILITÉ...

PREMI^A EM

Série PBV/PBF20-25N3(R)(S)

TRANSPALETTES ÉLECTRIQUES

2,0 – 2,5 tonnes



Grâce au système DriveSteady breveté assurant une adhérence remarquable de la roue motrice, une excellente absorption des chocs et une stabilité latérale exceptionnelle dans les virages, le transpalette électrique PREMI^A EM cumule les kilomètres.

L'accès aisé aux commandes montées sur le timon ErgoSteer ergonomique haut de gamme permet à l'opérateur de manœuvrer le transpalette confortablement, en toute sécurité et de manière intuitive pour se concentrer sur sa tâche.

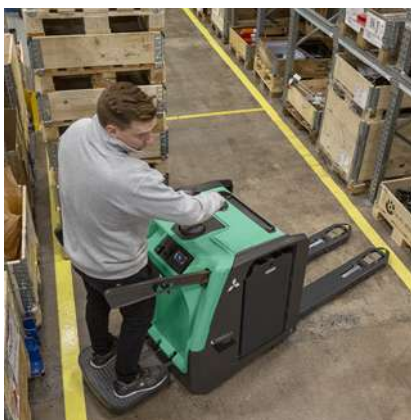
Les prises et les capteurs du PREMI^A EM sont clos pour une protection optimale contre la poussière, l'eau et les débris, ce qui allonge les intervalles d'entretien, réduit la maintenance et accroît le temps d'activité de la machine.

FREINS

- **Frein de stationnement**
S'active automatiquement, lorsque nécessaire, pour renforcer la sécurité en rampe.

DÉPLACEMENT

- **Moteur AC puissant et clos**
Couple élevé pour une plus grande efficacité. L'absence de charbons réduit les besoins d'entretien.
- **Transmission close**
Résistante aux chocs, silencieuse et nécessite peu d'entretien.
- **Roues porteuses anti-poussières**
Entretien et remplacement des composants réduits.



CIRCUIT ÉLECTRIQUE ET SYSTÈME DE COMMANDE

- **Câblage et prises étanches**
Le compartiment clos empêche les défaillances de système et la corrosion dues à l'eau et aux poussières.
- **Système de levage à variateur combiné**
Commandes proportionnelles pour le levage et la descente des fourches.
- **Compartiment batterie polyvalent**
Accueille des batteries DIN ou BS traditionnelles et Lithium-ion pour encore plus de compatibilité avec l'équipement de l'utilisateur.
- **Accès à la batterie**
La batterie est accessible par le haut pour contrôler l'état de l'électrolyte et est extraite latéralement (rouleaux en acier dans le châssis en option).
- **Fiche de batterie fixe**
La prise est encastrée dans un plateau pour éviter d'endommager les câbles lors du remplacement de la batterie.

- **Batterie Lithium-ion intégrée**
Les charges d'appoint rapides évitent d'utiliser des batteries supplémentaires et permettent un fonctionnement 24 heures sur 24, 7 jours sur 7. (Disponibles sur les châssis mini et junior).

FOURCHES

- **Fourches robustes**
Robuste construction soudée avec extrémités arrondies pour un accès aux palettes sans effort.

- **Hauteur de levage de 220 mm inégale**

Manipulation idéale dans les rampes de forte inclinaison, les quais de chargement et les surfaces inégales, même en utilisant des palettes recyclées.

- **Fourches biseautées**

Accès aux palettes dans les rayonnages ou les stockage de masse plus facile, plus rapide et plus sûr. (châssis mini et junior).

CHÂSSIS ET CARROSSERIE

- **Deux roues stabilisatrices**
En plus des roues porteuses pour plus de stabilité. Augmente le confort du conducteur et la sécurité du chargement.
- **Composants communs**
Minimisent les frais d'entretien et les immobilisations.
- **DriveSteady**
Systèmes de stabilité, d'amortissement et de traction brevetés innovants, optimisés pour amortir les chocs en association avec les roues stabilisatrices ; confort inégalé sur les surfaces irrégulières et stabilité accrue dans les virages.
- **Pare-choc arrière en acier**
Pare-choc abaissé pour éviter les blessures aux pieds.
- **Châssis compact**
Robuste et optimisé pour être le plus court de sa catégorie.



Pour plus d'informations sur le modèle PREMI^A EM, visitez le site mitforklifts.fr

Pour obtenir des informations plus détaillées, visitez le site Web mitforklifts.fr



mft2.eu/premiaem-fr

PREMI^A EM

Série PBV/PBF20-25N3(R)(S)

TRANSPALETTES ÉLECTRIQUES

2,0 – 2,5 tonnes



POSTE DE CONDUITE ET COMMANDES

- **Accès par code PIN**

Empêche toute utilisation non autorisée du chariot et permet de savoir qui conduit le chariot à tout moment.

- **Choix entre trois modes de fonctionnement (PRO, ECO et Easy)**

Différents modes de conduite : PRO pour les caristes chevronnés, ECO pour une consommation d'énergie minimale et Easy pour les marchandises fragiles ou les caristes débutants.

- **Tête de timon ergonomique ErgoSteer**

Protégée contre les intempéries et résistante aux chocs, la tête de timon brevetée est la meilleure de sa catégorie et ses boutons faciles d'accès sont positionnés à une distance ergonomique qui réduit la fatigue et offre une utilisation plus sûre ; conformité IP65.

- **Long timon**

La direction mécanique standard facilite la direction et favorise un travail peu intense.

- **Direction électrique**

La direction électrique sur timon court se caractérise par un angle de direction réduit pour un contrôle précis et confortable avec des virages en douceur. (En option sur les modèles PBVN3)



- **TractionPlus**

Le système hydraulique et à ressort fonctionne avec le système DriveSteady pour améliorer l'adhérence de la roue porteuse. Cela assure une traction optimale et une adhérence proportionnelle et permet d'augmenter la pression de la charge sur toutes les surfaces pour une productivité et une sécurité maximales.

- **Comfort Steering**

Alliée à la plateforme ergonomique, la direction assistée électrique sur timon court diminue la fatigue de l'opérateur (en standard sur les modèles PBF20 / 25N3S et en option sur les modèles PBF20 / 25N3R)

- **Très faible hauteur de marche**

Les opérateurs maintiennent leur productivité au fil des heures grâce aux entrées/sorties faciles, très nombreuses sur les modèles à accès latéral fréquemment utilisés pour les préparations de commandes.

- **Plateforme amortie**

Les plateformes rabattables et à accès arrière/latéral sont amorties pour minimiser les vibrations et les chocs et accroître le confort de l'opérateur (sur tous les modèles).

- **Amortissement électrique EasyRide ajustable**

La fonction d'amortissement électrique unique permet de personnaliser le confort de l'opérateur en fonction de son poids, ce qui est idéal pour les applications sur des rampes ou quais de chargement (en option sur les modèles avec plateforme à accès arrière/latéral).

- **Protection des pieds**

Si le pied de l'opérateur est à l'extérieur de la plateforme, le transpalette réduit sa vitesse et s'arrête pour éviter les blessures (modèles à accès par l'arrière uniquement).

- **Protections latérales repliables**

Les hautes protections latérales ergonomiques et rembourrées peuvent monter et descendre et être rapidement positionnées en fonction des applications.

- **Plateforme opérateur en fonte**

Robuste et confortable.

- **Témoin de décharge de batterie**

Installé en standard pour protéger la batterie et éviter toute décharge profonde.

- **Écran multifonction**

Affiche le mode de fonctionnement du chariot, l'état et la vitesse de translation via des icônes, ainsi que les codes d'erreur (en option).

AUTRES FONCTIONS

- **Fonctions RapidAccess**

Elles facilitent et accélèrent l'accès à toutes les zones pour les contrôles et l'entretien.

- **Compartiment de rangement**

L'opérateur peut ranger ses outils et autres éléments requis.



Pour plus d'informations sur le modèle PREMI^A EM, visitez le site mitforklifts.fr

Pour obtenir des informations plus détaillées, visitez le site Web mitforklifts.fr



mft2.eu/premiaem-fr

PREMIA EM

SYSTÈMES DE BATTERIES AU LITHIUM-ION DISPONIBLES EN OPTION

DONNEZ DE L'ÉLAN À VOTRE CHARIOT ÉLÉVATEUR



Batterie au Lithium-ion entièrement intégrée

Comprend une communication via CAN bus sophistiquée et une synchronisation marche/arrêt automatique entre la batterie et le chariot. L'écran permet à l'opérateur de surveiller le niveau de batterie, les notifications et les alarmes d'un simple coup d'œil.

Mises à l'épreuve dans diverses conditions sur le terrain, les batteries au plomb ouvert ont depuis longtemps constitué la source d'énergie préférée des exploitants de chariots élévateurs électriques. Cependant, les longues durées de charge, les exigences d'entretien rigoureuses, la nécessité de disposer de batteries supplémentaires et le risque élevé d'utilisation abusive par les caristes constituent bien souvent un désavantage majeur. Heureusement, un nouveau système de batteries est désormais disponible, le « Système au Lithium-ion de Mitsubishi Forklift Trucks »

Conçu pour répondre à vos conditions de travail, notamment l'utilisation des machines 24h/24 et 7 jours sur 7, sans la nécessité de disposer de batteries supplémentaires, notre système au Lithium-ion haute performance est 30 % plus efficace que des systèmes similaires au plomb ouvert, et sa conception quasiment sans entretien le met virtuellement à l'abri des pannes.

- **Compacité et suppression des émissions**
sans exiger de ventilation et/ou de salle de charge fermée.
- **Batterie et chargeur d'une efficacité exceptionnelle**
grâce à une technologie d'avant-garde qui accroît le rendement de 30 % par rapport à des batteries au plomb ouvert.

- **Conception sans entretien**
Supprime la nécessité de contrôles et de remplissages d'eau quotidiens par l'opérateur, et protège ainsi les éléments de batterie contre le risque d'endommagement.
- **Supprime la nécessité de disposer de batteries de recharge et d'une salle de charge,**
ce qui économise l'espace et réduit les coûts lors d'une utilisation 24h/24 et 7 jours sur 7, augmentant ainsi la rentabilité.
- **Capacité de charge rapide**
qui n'exige que 15 minutes de chargement de la batterie pour continuer d'utiliser le chariot pendant plusieurs heures. (1 heure suffit à une batterie complètement déchargée pour parvenir à pleine charge.)
- **Niveau de tension idéal maintenu plus longtemps**
optimisation des performances de levage et de conduite du chariot, particulièrement notable vers la fin d'un quart de travail.
- **Groupe de composants de protection active**
conçu pour surveiller en permanence le système et détecter immédiatement tout problème potentiel, y compris les cas d'utilisation abusive.
- **La sécurité est améliorée grâce à :**
une protection contre les courts-circuits, la décharge totale et la surcharge, et une surveillance individuelle de la température et de la tension des éléments de batterie.
- **Performance et surveillance en cours de déplacement du chariot**
grâce au système de surveillance intégré muni d'un écran d'une grande lisibilité.
- **Vaste choix de capacités de batterie et de chargeur**
Adaptation possible de l'alimentation électrique la plus adéquate aux exigences précises d'une application spécifique.



Pour plus d'informations sur nos batteries au Lithium-ion, visitez le site mitforklifts.fr

Pour obtenir des informations plus détaillées, visitez le site Web mitforklifts.fr



mft2.eu/lion-fr

VDI - PERFORMANCES ET DIMENSIONS

CARACTÉRISTIQUES					
1.1	Fabricant			Mitsubishi Forklift Trucks	Mitsubishi Forklift Trucks
1.2	Désignation du modèle du fabricant			PBV20N3 ⁹⁾	PBV25N3 ⁹⁾
1.3	Source d'alimentation			Batterie	Batterie
1.4	Type de cariste			Accompagnant/Porté debout	Accompagnant/Porté debout
1.5	Capacité de la charge	Q	kg	2000	2500
1.6	Centre de gravité	c	mm	600	600
1.8	Essieu des roues porteuses jusqu'à la face de la fourche (fourches abaissées)	x	mm	975	975
1.9	Empattement	y	mm	1437	1437
POIDS					
2.1	Poids du chariot sans charge, avec poids maximum de la batterie		kg	750	750
2.2	Poids par essieu avec charge nominale, et poids batterie max. R. motrice / porteuses		kg	1015 / 1742	1128 / 2129
2.3	Poids par essieu à vide et poids batterie max. R. motrice / porteuses		kg	570 / 187	570 / 187
ROUES, GROUPE MOTOPROPULSEUR					
3.1	Bandages:PT=Power Thane, Vul=Vulkollan, P=Polyuréthane, N=Nylon, C=Caoutchouc côté conducteur/charge			Vul / Vul	Vul / Vul
3.2	Dimensions des pneus, côté arrière		mm	235 x 75	235 x 75
3.3	Dimensions des pneus, côté de la charge		mm	85 x 75	85 x 75
3.4	Dimensions des roues pivotantes (diamètre x largeur)		mm	150 x 60	150 x 60
3.5	Nombre de roues, côté de la charge / de l'entraînement (x=entraînées)			4 / 1 x +2	4 / 1 x +2
3.6	Largeur de chenille (centre des pneus), côté de l'entraînement	b10	mm	520	520
3.7	Largeur de chenille (centre des pneus), côté de la charge	b11	mm	b5 - 175	b5 - 175
DIMENSIONS					
4.4	Course d'élévation	h3	mm	135	135
4.8	Hauteur de siège/ plateforme	h7	mm	171	171
4.9	Hauteur du timon / matériel hors tout (min./max.)	h14	mm	1099 / 1512	1099 / 1512
4.15	Hauteur des fourches, complètement abaissées	h13	mm	85	85
4.19	Longueur hors tout	l1	mm	1880 / 2256	1880 / 2256
4.20	Longueur jusqu'à la face des fourches	l2	mm	730 / 1106	730 / 1106
4.21	Largeur hors tout	b1/b2	mm	740	740
4.22	Dimensions de la fourche (épaisseur, largeur, longueur)	s/e/l	mm	60 / 175 / 1150	60 / 175 / 1150
4.25	Largeur extérieure au-dessus de la fourche (minimale/maximale)	b5	mm	540	540
4.32	Garde au sol au centre de l'empattement, (fourche abaissée)	m2	mm	25	25
4.33c	Largeur d'allée (Ast) avec palettes de 1000 x 1200 mm, charge croisée, plate-forme relevée/abaissée	Ast	mm	2472 / 2825	2472 / 2825
4.33d	Largeur d'allée (Ast3) avec palettes de 1000 x 1200 mm, charge croisée, plate-forme relevée/abaissée	Ast3	mm	1953 / 2306	
4.34c	Largeur d'allée (Ast) avec palettes de 800 x 1200 mm, charge longitudinale, plate-forme relevée/abaissée	Ast	mm	2358 / 2711	2358 / 2711
4.34d	Largeur d'allée (Ast3) avec palettes de 800 x 1200 mm, charge longitudinale, plate-forme relevée/abaissée	Ast3	mm	2153 / 2506	2153 / 2506
4.35	Rayon de braquage	Wa	mm	1666 / 2019	1666 / 2019
PERFORMANCES					
5.1	Vitesse de translation, avec/sans charge		km/h	10 / 10 ⁷⁾	10 / 10 ⁷⁾
5.2	Vitesse de levage, avec/sans charge		m/s	0.07 / 0.09	0.06 / 0.09
5.3	Vitesse d'abaissement, avec/sans charge		m/s	0.12 / 0.09	0.11 / 0.09
5.7	Pente franchissable, avec/sans charge		%	14 / 22	11 / 22
5.9	Temps d'accélération (10 mètres), avec/sans charge		s	6.1 / 5.3	6.5 / 5.3
5.10	Frein de service (mécanique / hydraulique / électrique / pneumatique)			Electrique	Electrique
MOTEURS ÉLECTRIQUES					
6.1	Capacité du moteur d'entraînement (60 min., application légère)		kW	2.4	2.4
6.2	Puissance de sortie du moteur de levage avec un facteur d'application de 15%		kW	2.2	2.2
6.4	Tension/capacité de la batterie avec décharge de 5 heures		V/Ah	24 / 222 ¹⁰ -300	24 / 222 ¹⁰ -300
6.5	Poids de la batterie		kg	250 - 300	250 - 300
6.6b	Consommation d'énergie conformément au cycle VDI 60		kWh / h	0.40	0.42
DIVERS					
8.1	Type de commande d'entraînement			AC	AC
10.7.1	Niveau de bruit à hauteur d'oreille de l'opérateur conformément aux normes EN 12 053:2001 et EN ISO 4871 conduite/levage/ralenti LpAZ		dB(A)	62	64

7) 10,5 / 12,5 km/h avec direction assistée et galets porteurs tandem.

8) Comfort Steering (timon court)

9) Différentes tailles de châssis sont disponibles en option pour accompagner diverses capacités de batterie. Les tailles de châssis en option peuvent influencer les dimensions du chariot. Veuillez vous référer aux tableaux "Châssis et Batteries", ou contacter votre distributeur pour plus de détails.

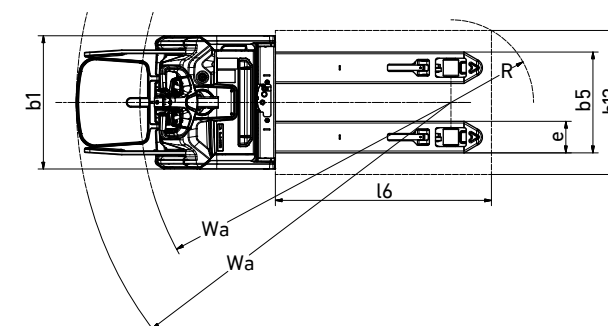
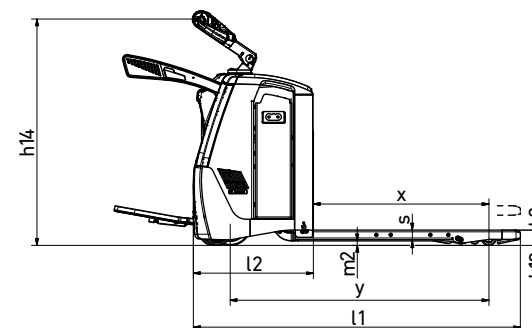
10) Montre la capacité de la batterie Lithium-ion; Batterie au plomb ouvert 240Ah

PREMIA EM

Série PBV20-25N3

TRANSPALETTES ÉLECTRIQUES

2,0 – 2,5 tonnes



Ast = Wa-x+l6+200

Ast = Largeur d'allée avec charge

Wa = Rayon de giration

VDI - PERFORMANCES ET DIMENSIONS

CARACTÉRISTIQUES				Mitsubishi Forklift Trucks Mitsubishi Forklift Trucks	
1.1	Fabricant			PBF20N3R ⁷⁾	PBF25N3R ⁹⁾
1.2	Désignation du modèle du fabricant			Batterie	Batterie
1.3	Source d'alimentation			Porté debout	Porté debout
1.4	Type de cariste				
1.5	Capacité de la charge	Q	kg	2000	2500
1.6	Centre de gravité	c	mm	600	600
1.8	Essieu des roues porteuses jusqu'à la face de la fourche (fourches abaissées)	x	mm	975	975
1.9	Empattement	y	mm	1437	1437
POIDS					
2.1	Poids du chariot sans charge, avec poids maximum de la batterie		kg	820	820
2.2	Poids par essieu avec charge nominale, et poids batterie max. R. motrice / porteuses		kg	1216 / 1691	1270 / 2110
2.3	Poids par essieu à vide et poids batterie max. R. motrice / porteuses		kg	648 / 169	648 / 169
ROUES, GROUPE MOTOPROPULSEUR					
3.1	Bandages:PT=Power Thane, Vul=Vulkollan, P=Polyuréthane, N=Nylon, C=Caoutchouc côté conducteur/charge			Vul / Vul	Vul / Vul
3.2	Dimensions des pneus, côté arrière		mm	235 x 75	235 x 75
3.3	Dimensions des pneus, côté de la charge		mm	85 x 75	85 x 75
3.4	Dimensions des roues pivotantes (diamètre x largeur)		mm	150 x 60	150 x 60
3.5	Nombre de roues, côté de la charge / de l'entraînement (x=entraînées)			4 / 1x+2	4 / 1x+2
3.6	Largeur de chenille (centre des pneus), côté de l'entraînement	b10	mm	520	520
3.7	Largeur de chenille (centre des pneus), côté de la charge	b11	mm	b5 - 175	b5 - 175
DIMENSIONS					
4.4	Course d'élévation	h3	mm	135	135
4.8	Hauteur de siège/ plateforme	h7	mm	170	170
4.9	Hauteur du timon / matériel hors tout (min./max.)	h14	mm	1119 / 1428	1119 / 1428
4.15	Hauteur des fourches, complètement abaissées	h13	mm	85	85
4.19	Longueur hors tout	l1	mm	2292	2292
4.20	Longueur jusqu'à la face des fourches	l2	mm	1141	1141
4.21	Largeur hors tout	b1/b2	mm	740	740
4.22	Dimensions de la fourche (épaisseur, largeur, longueur)	s/e/l	mm	60 / 175 / 1150	60 / 175 / 1150
4.25	Largeur extérieure au-dessus de la fourche (minimale/maximale)	b5	mm	540	540
4.32	Garde au sol au centre de l'empattement, (fourche abaissée)	m2	mm	25	25
4.33a	Largeur d'allée (Ast) avec palettes de 1000 x 1200 mm, charge croisée, plate-forme relevée/abaissée	Ast	mm	2865	2865
4.33b	Largeur d'allée (Ast3) avec palettes de 1000 x 1200 mm, charge croisée, plate-forme relevée/abaissée	Ast3	mm	2346	2346
4.34a	Largeur d'allée (Ast) avec palettes de 800 x 1200 mm, charge longitudinale, plate-forme relevée/abaissée	Ast	mm	2751	2751
4.34b	Largeur d'allée (Ast3) avec palettes de 800 x 1200 mm, charge longitudinale, plate-forme relevée/abaissée	Ast3	mm	2546	2546
4.35	Rayon de braquage	Wa	mm	2059	2059
PERFORMANCES					
5.1	Vitesse de translation, avec/sans charge		km/h	10 / 10 ⁷⁾	10 / 10 ⁷⁾
5.2	Vitesse de levage, avec/sans charge		m/s	0.07 / 0.09	0.06 / 0.09
5.3	Vitesse d'abaissement, avec/sans charge		m/s	0.12 / 0.09	0.11 / 0.09
5.7	Pente franchissable, avec/sans charge		%	13 / 15	11 / 22
5.9	Temps d'accélération (10 mètres), avec/sans charge		s	6.1 / 5.3	6.5 / 5.3
5.10	Frein de service (mécanique / hydraulique / électrique / pneumatique)			Electrique	Electrique
MOTEURS ÉLECTRIQUES					
6.1	Capacité du moteur d'entraînement (60 min., application légère)		kW	2.4	2.4
6.2	Puissance de sortie du moteur de levage avec un facteur d'application de 15%		kW	2.2	2.2
6.4	Tension/capacité de la batterie avec décharge de 5 heures		V/Ah	24 / 222 ¹⁰ -300	24 / 222 ¹⁰ -300
6.5	Poids de la batterie		kg	250 - 300	250 - 300
6.6b	Consommation d'énergie conformément au cycle VDI 60		kWh / h	0.40	0.42
DIVERS					
8.1	Type de commande d'entraînement			AC	AC
10.7.1	Niveau de bruit à hauteur d'oreille de l'opérateur conformément aux normes EN 12 053:2001 et EN ISO 4871 conduite/levage/ralenti LpAZ		dB(A)	62	64

7) 10,5 / 12,5 km/h avec direction assistée et galets porteurs tandem.

8) Comfort Steering (timon court)

9) Différentes tailles de châssis sont disponibles en option pour accompagner diverses capacités de batterie. Les tailles de châssis en option peuvent influencer les dimensions du chariot. Veuillez vous référer aux tableaux "Châssis et Batteries", ou contacter votre distributeur pour plus de détails.

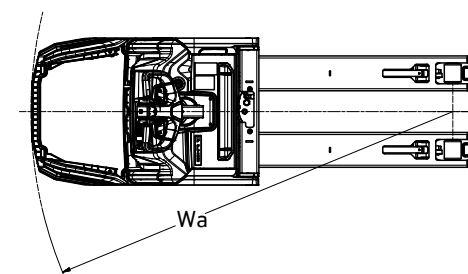
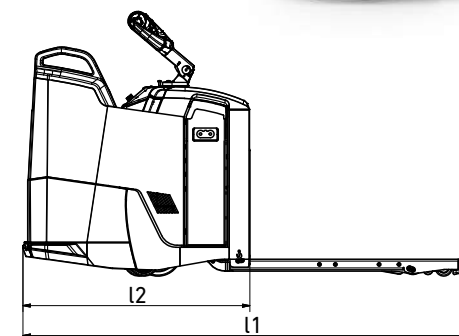
10) Montre la capacité de la batterie Lithium-ion; Batterie au plomb ouvert 240Ah

PREMIA EM

Série PBF20-25N3R

TRANSPALETTES ÉLECTRIQUES

2,0 – 2,5 tonnes



Ast = Wa-x+l6+200

Ast = Largeur d'allée avec charge

Wa = Rayon de giration

VDI - PERFORMANCES ET DIMENSIONS

CARACTÉRISTIQUES				Mitsubishi Forklift Trucks Mitsubishi Forklift Trucks	
1.1	Fabricant			PBF20N3S ⁹⁾	PBF25N3S ⁹⁾
1.2	Désignation du modèle du fabricant			Batterie	Batterie
1.3	Source d'alimentation			Porté debout	Porté debout
1.4	Type de cariste				
1.5	Capacité de la charge	Q	kg	2000	2500
1.6	Centre de gravité	c	mm	600	600
1.8	Essieu des roues porteuses jusqu'à la face de la fourche (fourches abaissées)	x	mm	975	975
1.9	Empattement	y	mm	1437	1437
POIDS					
2.1	Poids du chariot sans charge, avec poids maximum de la batterie		kg	800	800
2.2	Poids par essieu avec charge nominale, et poids batterie max. R. motrice / porteuses		kg	1202 / 1688	1193 / 2107
2.3	Poids par essieu à vide et poids batterie max. R. motrice / porteuses		kg	634 / 166	643 / 166
ROUES, GROUPE MOTOPROPULSEUR					
3.1	Bandages:PT=Power Thane, Vul=Vulkollan, P=Polyuréthane, N=Nylon, C=Caoutchouc côté conducteur/charge			Vul / Vul	Vul / Vul
3.2	Dimensions des pneus, côté arrière		mm	235 x 75	235 x 75
3.3	Dimensions des pneus, côté de la charge		mm	85 x 75	85 x 75
3.4	Dimensions des roues pivotantes (diamètre x largeur)		mm	150 x 60	150 x 60
3.5	Nombre de roues, côté de la charge / de l'entraînement (x=entraînées)			4 / 1x+2	4 / 1x+2
3.6	Largeur de chenille (centre des pneus), côté de l'entraînement	b10	mm	520	520
3.7	Largeur de chenille (centre des pneus), côté de la charge	b11	mm	b5 - 175	b5 - 175
DIMENSIONS					
4.4	Course d'élévation	h3	mm	135	135
4.8	Hauteur de siège/ plateforme	h7	mm	170	170
4.9	Hauteur du timon / matériel hors tout (min./max.)	h14	mm	1130 / 1297 ⁸⁾	1130 / 1297 ⁸⁾
4.15	Hauteur des fourches, complètement abaissées	h13	mm	85	85
4.19	Longueur hors tout	l1	mm	2292	2292
4.20	Longueur jusqu'à la face des fourches	l2	mm	1141	1141
4.21	Largeur hors tout	b1/b2	mm	740	740
4.22	Dimensions de la fourche (épaisseur, largeur, longueur)	s/e/l	mm	60 / 175 / 1150	60 / 175 / 1150
4.25	Largeur extérieure au-dessus de la fourche (minimale/maximale)	b5	mm	540	540
4.32	Garde au sol au centre de l'empattement, (fourche abaissée)	m2	mm	25	25
4.33a	Largeur d'allée (Ast) avec palettes de 1000 x 1200 mm, charge croisée, plate-forme relevée/abaissée	Ast	mm	2865	2865
4.33b	Largeur d'allée (Ast3) avec palettes de 1000 x 1200 mm, charge croisée, plate-forme relevée/abaissée	Ast3	mm	2346	2346
4.34a	Largeur d'allée (Ast) avec palettes de 800 x 1200 mm, charge longitudinale, plate-forme relevée/abaissée	Ast	mm	2751	2751
4.34b	Largeur d'allée (Ast3) avec palettes de 800 x 1200 mm, charge longitudinale, plate-forme relevée/abaissée	Ast3	mm	2546	2546
4.35	Rayon de braquage	Wa	mm	2059	2059
PERFORMANCES					
5.1	Vitesse de translation, avec/sans charge		km/h	10 / 10 ⁷⁾	10 / 10 ⁷⁾
5.2	Vitesse de levage, avec/sans charge		m/s	0.07 / 0.09	0.06 / 0.09
5.3	Vitesse d'abaissement, avec/sans charge		m/s	0.12 / 0.09	0.11 / 0.09
5.7	Pente franchissable, avec/sans charge		%	13 / 15	11 / 22
5.9	Temps d'accélération (10 mètres), avec/sans charge		s	6.1 / 5.3	6.5 / 5.3
5.10	Frein de service (mécanique / hydraulique / électrique / pneumatique)			Electrique	Electrique
MOTEURS ÉLECTRIQUES					
6.1	Capacité du moteur d'entraînement (60 min., application légère)		kW	2.4	2.4
6.2	Puissance de sortie du moteur de levage avec un facteur d'application de 15%		kW	2.2	2.2
6.4	Tension/capacité de la batterie avec décharge de 5 heures		V/Ah	24 / 222 ¹⁰ -300	24 / 222 ¹⁰ -300
6.5	Poids de la batterie		kg	250 - 300	250 - 300
6.6b	Consommation d'énergie conformément au cycle VDI 60		kWh / h	0.40	0.42
DIVERS					
8.1	Type de commande d'entraînement			AC	AC
10.7.1	Niveau de bruit à hauteur d'oreille de l'opérateur conformément aux normes EN 12 053:2001 et EN ISO 4871 conduite/levage/ralenti LpAZ		dB(A)	62	64

7) 10,5 / 12,5 km/h avec direction assistée et galets porteurs tandem.

8) Comfort Steering (timon court)

9) Différentes tailles de châssis sont disponibles en option pour accompagner diverses capacités de batterie. Les tailles de châssis en option peuvent influencer les dimensions du chariot. Veuillez vous référer aux tableaux "Châssis et Batteries", ou contacter votre distributeur pour plus de détails.

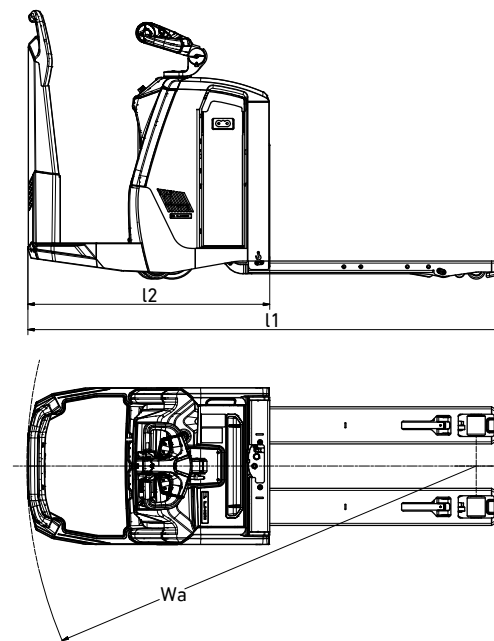
10) Montre la capacité de la batterie Lithium-ion; Batterie au plomb ouvert 240Ah

PREMIA EM

Série PBF20-25N3S

TRANSPALETTES ÉLECTRIQUES

2,0 – 2,5 tonnes



Ast = Wa-x+l6+200

Ast = Largeur d'allée avec charge

Wa = Rayon de giration

ÉQUIPEMENT STANDARD ET OPTIONS

● = Standard

● = Option

	PBV20N3	PBV25N3	PBF20N3R	PBF25N3R	PBF20N3S	PBF25N3S
GÉNÉRALITÉS						
Micro-ordinateur avec horamètre et indicateur de décharge de la batterie	●	●	●	●	●	●
Affichage standard avec horamètre et indicateur de décharge de la batterie	●	●	●	●	●	●
Plateforme rabattable	●	●	-	-	-	-
Plateforme fixe, entrée arrière	-	-	●	●	-	-
Plateforme fixe, entrées latérales	-	-	-	-	●	●
Direction mécanique	●	●	-	-	-	-
Direction électrique	●	●	●	●	-	-
Direction électrique (avec Comfort Steering)	-	-	●	●	-	-
Témoin sur les fourches pour manipuler les palettes transversales et marquage des pointes de fourches	●	●	●	●	●	●
Conception pour entrepôts frigorifiques, jusqu'à -10 °C	●	●	●	●	●	●
Moteur de levage à vitesse régulée	●	●	●	●	●	●
Descente des fourches, commandée par un interrupteur à bascule sur la tête du timon	●	●	●	●	●	●
Roue motrice en Vulkollan	●	●	●	●	●	●
Galets porteurs tandem en Vulkollan	●	●	●	●	●	●
Galet porteur simple	●	-	-	-	-	-
Galets d'entrée et sortie pour palettes fermées	●	●	●	●	●	●
Déverrouillage rapide de la batterie	●	●	●	●	●	●
Rouleaux sous batterie	●	●	●	●	●	●
Batteries Lithium-ion*	●	●	●	●	●	●
Batteries au plomb ouvert	●	●	●	●	●	●
ENVIRONNEMENT						
Conception pour entrepôts frigorifiques, de 0 °C à -30 °C	●	●	●	●	●	●
COMMANDE D'ENTRAÎNEMENT ET DE LEVAGE						
Tête de timon à usage intensif - avec contact à clé	●	●	●	●	●	●
Translation avec timon en position verticale	●	●	-	-	-	-
ROUES EN OPTION						
Vulkollan	●	●	●	●	●	●
Tractothan	●	●	●	●	●	●
Super grip	●	●	●	●	●	●

* La batterie Lithium-ion en option est disponible dans certaines régions uniquement

PREMIA EM

Série PBV/PBF20-25N3(R)(S)

TRANSPALETTES ÉLECTRIQUES

2,0 – 2,5 tonnes



Affichage couleur multifonctions



Affichage standard



Témoin de positionnement de la palette en mode transversal



Bras de timon mécanique



Bras de timon électrique



Bras de timon confortable

ÉQUIPEMENT STANDARD ET OPTIONS

- = Standard
- = Option

	PBV20N3	PBV25N3	PBF20N3R	PBF25N3R	PBF20N3S	PBF25N3S
AUTRES OPTIONS						
Direction électrique	●	●	●	●	●	●
Affichage multifonctions avec témoin de décharge de batterie, horamètre, connexion par code PIN (100 codes) et icônes graphiques	●	●	●	●	●	●
Dosseret d'appui de charge	●	●	●	●	●	●
Bac multifonctions	●	●	●	●	●	●
Accès par clé	●	●	●	●	●	●
Prise CC 12V	●	●	●	●	●	●
Prise USB 5V	●	●	●	●	●	●
Barre de support d'équipement	●	●	●	●	●	●
Porte-document avec support RAM C	●	●	●	●	●	●
Barre de support d'équipement, système RAM, taille C	●	●	●	●	●	●
Barre de support d'équipement, système RAM, taille C, 2 exemplaires	●	●	●	●	●	●
Barre de support d'équipement, système RAM, taille D	●	●	●	●	●	●
Phares de travail LED	●	●	●	●	●	●
Vitesse de conduite augmentée avec ou sans charge 10,5 / 12,5 km/h (uniquement avec la direction assistée)	●	●	●	●	●	●
Réduction de la vitesse en cas de perte d'adhérence de la roue de traction	●	●	●	●	●	●
Coloris RAL spécial	●	●	●	●	●	●
Battery creep	●	●	●	●	●	●
Alarme sonore de niveau de décharge de batterie	●	●	●	●	●	●
Alarme de service	●	●	●	●	●	●
Deconnexion automatique	●	●	●	●	●	●
Retour en vitesse basse lors de la deconnexion	●	●	●	●	●	●
Retour en vitesse basse en l'absence de l'opérateur	●	●	●	●	●	●

DIMENSIONS DU CHÂSSIS ET DE LA BATTERIE

CHÂSSIS			BATTERIE de type 24 V		CAPACITÉ DE BATTERIE, Ah	COMPARTIMENT DE LA BATTERIE			TYPE D'ÉLÉMENTS	POIDS DE LA BATTERIE, kg	POIDS APPROXIMATIF DU CHARIOT, kg
Mini	Junior	Senior	Plomb ouvert	Lithium-ion		Extraction latérale	Rouleaux en acier	Fixe			
●			●	●	240 - 300	●	●	●	BS - Standard britannique	Min / Max	Sans la batterie
					222				NMC Prismatique		
	●		●		270 - 375		●		DIN		
			●	●	280 - 400	●	●	●	BS - Standard britannique	285 / 350	505
					296 / 370			●	NMC Prismatique		
		●	●		420 - 600	●	●		BS - Standard britannique	350 / 470	510

CHÂSSIS			PBV20 / 25N3				PBF20 / 25N3R, PBF20 / 25N3S		LARGEUR DU CHARIOT b1
			LONGUEUR DU CHARIOT l1 (l=1150), mm		AST, mm (1 x palette EU en charge longitudinale)		LONGUEUR DU CHARIOT l1 (l=1150), mm	AST, mm (1 x palette EU en charge longitudinale)	
Mini	Junior	Senior	Plateforme verticale	Plateforme horizontale	Plateforme verticale	Plateforme horizontale	Plateforme à entrée par l'arrière ou latérale		
●			1880	2256	2299	2652	2292	2692	740
	●		1960	2336	2379	2732	2372	2772	740
		●	2024	2400	2443	2796	2436	2836	740

PREMIA EM

Série PBV/PBF20-25N3(R)(S)

TRANSPALETTES ÉLECTRIQUES

2,0 – 2,5 tonnes



Dosseret d'appui de charge



Barre équipement



Phares de travail LED

LORSQUE TOUT REPOSE SUR LA FIABILITÉ...



PREMIA
LE NUMÉRO UN

Numéro un pour la fiabilité...numéro un pour la productivité... quelles que soient les conditions.

Compacts, efficaces et robustes, les transpalettes électriques PREMIA répondent à tous les besoins.

Comme tout produit portant le nom de "MITSUBISHI", nos équipements de manutention bénéficient de l'énorme héritage, des fantastiques ressources et de la technologie de pointe de l'une des plus grandes sociétés au monde - Mitsubishi Heavy Industries Group.

Concevant des engins spatiaux, des avions à réaction, des centrales électriques et bien plus, MHI est spécialisée dans les technologies où performances, fiabilité et supériorité déterminent le succès...

Aussi, lorsque nous vous promettons qualité, fiabilité et retour sur investissement, il s'agit réellement d'une garantie que nous sommes en mesure de vous fournir.

Chaque modèle de notre gamme primée et exhaustive de chariots élévateurs et de magasinage est conçu selon des spécifications élevées qui assureront son fonctionnement continu. Jour après jour. Année après année. Quel que soit le travail. Quelles que soient les conditions.

VOUS NE TRAVILLEREZ JAMAIS SEUL

Nos revendeurs locaux agréés mettent à votre service leur expérience, leur excellence technique et leur engagement envers le client pour maintenir vos chariots en parfait état de fonctionnement.

Nos experts locaux sont soutenus par les réseaux efficaces de toute l'organisation Mitsubishi Forklift Trucks.

Où que vous soyez, nous ne sommes pas loin et nous sommes capables de répondre à vos besoins.

Découvrez ce que Mitsubishi peut faire pour vous en contactant votre distributeur local agréé ou en visitant notre site Web www.mitforklifts.fr

REMARQUE: les caractéristiques de performance peuvent changer en fonction des tolérances de fabrication standard, de l'état du véhicule, des types de pneus, de l'état du sol ou de la surface, des applications et de l'environnement de travail. Les chariots élévateurs peuvent présenter des options non standard. Vous devez aborder avec votre distributeur de chariots élévateurs Mitsubishi les exigences de performance spécifiques ainsi que les configurations nécessaires au niveau local. Mitsubishi s'efforce continuellement d'améliorer ses produits. Ainsi, certains matériaux, options et caractéristiques sont susceptibles de changer sans préavis.

info@mitforklift.com

WFSM2107 (11/20) © 2021 MLE



Mitsubishi Logisnext Europe B.V.
Hefbrugweg 77, 1332 AM Almere
The Netherlands
Tel: +31 (0)36 5494 411



mft2.eu/manu



mft2.eu/apps-fr



mft2.eu/youtube



mft2.eu/facebook-fr

 **MITSUBISHI**
FORKLIFT TRUCKS