

VANTIA

Série TBR30-50N2

TRACTEURS

3,0 / 5,0 tonnes

PUISSANCE MAXIMALE... POTENTIEL OPTIMAL

En termes de puissance de traction, peu de machines sont comparables au VANTiA. Robuste, intelligent et précis, c'est le tracteur dont vous avez besoin pour effectuer le travail quel qu'il soit.

SÉRIE

TBR30N2
TBR50N2



**LORSQUE TOUT
REPOSE SUR
LA FIABILITÉ...**

VANTIÀ

Série TBR30 / 50N2

TRACTEURS

3,0 / 5,0 tonnes



Puissant, écologique et résolument polyvalent, le VANTIÀ convient aussi bien pour les travaux d'usine intensifs que pour ceux qui exigent une propreté maximale.

Nos modèles de 3,0 et 5,0 tonnes sont équipés d'une multitude de fonctions intelligentes, telles que notre technologie SDS très intuitive. Elle adapte de façon unique les performances du tracteur à votre cariste pour un rendement harmonieux.

De plus, le VANTIÀ est économique, grâce à son exceptionnel rendement atteignant 14 % de plus que son principal concurrent.

Plusieurs solutions d'attelage polyvalentes sont disponibles pour une manipulation sans effort de la remorque

DEPLACEMENT

- **Leader sur son marché en termes d'efficacité énergétique** (14 % de consommation en moins que le concurrent le plus proche) minimisant le coût de fonctionnement.
- **Puissant moteur de traction** garantit également une accélération, une décélération et une force de freinage réglables pour un fonctionnement contrôlé, silencieux et régulier, des périodes de travail prolongées et de faibles besoins d'entretien.
- **Système SDS (Sensitive Drive System)** détecte la vitesse d'exécution des commandes et ajuste les performances du chariot en conséquence. Cela contribue à la sécurité et une meilleure productivité du cariste..
- **Système de direction adaptatif** pour ajuster les performances du chariot aux besoins du cariste, en marche arrière ou à grande vitesse, pour des opérations fluides, homogènes et précises.



COMPARTIMENT OPÉRATEUR ET COMMANDES

- **Technologie Flying Start** Permet de monter sur le tracteur et d'accélérer en même temps, et donc de gagner du temps et de la productivité.
- **Tapis de sol antidérapant**, garantissant la sécurité des opérateurs, pour une utilisation en toute confiance.
- **Plancher super-adhérent** antidérapant, garantissant la sécurité des opérateurs, pour une utilisation en toute confiance.
- **Plancher flottant à triple suspension** avec amortissements latéraux et protection renforcée réduisant les micro-vibrations pour un confort de travail exceptionnel.
- **Le repose-pieds aux angles parfaits** garantit un positionnement optimal du pied et de la cheville du conducteur, quelle que soit sa taille.
- **Plateforme facile d'accès** avec marche pied bas et bords biseautés minimisant les risques de chute lors des entrées/sorties.
- **Volant Maxius nouvelle génération** sa colonne de direction est équipée d'un amortisseur qui absorbe les vibrations et les chocs pour une excellente ergonomie.
- **Affichage couleur en option** informe les caristes et techniciens de maintenance en cas de problème potentiel, ce qui évite les pannes, renforce la sécurité et encourage les entretiens.
- **Attelage automatique (en option)** attèle automatiquement la remorque au tracteur. Le désattelage manuel en option permet de déverrouiller le système sans quitter le poste de conduite.
- **Attelage manuel** Trois hauteurs différentes d'attelage pour le timon de remorque. Verrouillage au moyen d'un axe en acier.

CHÂSSIS ET CARROSSERIE

- **Conception robuste** issue de tests intensifs avec certification de sécurité pour minimiser les frais d'entretien et renforcer la sécurité.

CIRCUIT ÉLECTRIQUE ET SYSTÈME DE COMMANDE

- **Direction entièrement électronique** garantissant un contrôle précis pour une productivité, une efficacité et une sécurité optimales.

SYSTÈME DE DIRECTION

- **Direction électrique avancée** contrôle précis à toutes les vitesses, avec réduction automatique de la vitesse dans les virages et centrage automatique de la roue motrice.
- **Rayon de giration court** associé à une direction sensible et un châssis compact, génère une maniabilité exceptionnelle.

FREINS

- **Réduction automatique de la vitesse** améliore la sécurité dans les virages.
- **Freinage régénératif** permet un contrôle efficace, sans usure des freins et une plus longue durée d'utilisation.

AUTRES FONCTIONS

- **Fonctions Rapid Access** facilitent et accélèrent l'accès à toutes les zones pour les contrôles et l'entretien..
- **Intervalles de service de 600 heures** réduit les temps d'arrêt et les coûts d'entretien..



Pour plus d'informations sur la série VANTIÀ veuillez visiter notre site mitforklifts.fr



mft2.eu/vantia-fr

VANTIA

SYSTÈMES DE BATTERIES AU LITHIUM-ION DISPONIBLES EN OPTION

AIDEZ VOTRE CHARIOT ÉLÉVATEUR À ALLER ENCORE PLUS LOIN



Essayées, testées et éprouvées sur le terrain, les batteries plomb-acide ont longtemps été les préférées des entreprises qui utilisent des chariots élévateurs électriques. Mais, leur durée de recharge, leurs exigences d'entretien drastiques, la nécessité de batteries supplémentaires et le risque élevé de mauvais usage de la part des opérateurs, rend leur emploi chaque jour plus difficile.

Heureusement, un nouveau système de batteries a fait son apparition chez Mitsubishi Forklift Trucks, qui emploie la technologie Li-ion.

Conçu pour répondre à des conditions de travail incluant le fonctionnement des machines 24/7, sans la nécessité de disposer de batteries supplémentaires, notre système de batteries lithium-ion haute performance est 30 % plus efficace que des systèmes similaires plomb-acide, et sa conception quasiment sans entretien, qui prévient l'endommagement des cellules, le met virtuellement à l'abri des pannes.



La batterie au Lithium-ion en option est disponible dans certaines régions uniquement.
Caractéristiques fournies sous réserve de modifications dues à notre politique d'amélioration continue.

- **Aucune émission de gaz**
Aucun besoin de ventilation.
- **Batterie et chargeur d'une efficacité exceptionnelle**
Une technologie d'avant-garde qui accroît le rendement de 30 % par rapport à des batteries plomb-acide.
- **Conception sans entretien**
Finis les contrôles et les remplissages en eau quotidiens. Les opérateurs ne risquent donc plus d'endommager les cellules et de raccourcir leur durée de vie, et une recharge par semaine suffit pour garantir l'équilibrage des cellules.
- **Plus besoin de batteries de recharge ou de salle de charge**
L'espace et les coûts des applications postées sont réduits et la rentabilité accrue.
- **Capacité de charge rapide**
15 minutes de charge suffisent à votre batterie pour faire fonctionner votre chariot encore quelques heures. Il ne faut que 1 à 2 heures pour charger complètement une batterie complètement déchargée.
- **Niveau de tension idéal maintenu plus longtemps**
Cela procure des performances de levage et de conduite du chariot plus régulières, particulièrement en fin de poste.
- **Nombreuses fonctionnalités de sécurité**
Notamment, une protection contre les courts-circuits, la décharge totale et la surcharge, et une surveillance individuelle de la température et de la tension des cellules individuelles.
- **Performance et surveillance en cours de déplacement du chariot**
Le système de surveillance intégré comprend une unité d'affichage facile à consulter.
- **Vaste choix de capacités de batterie et de chargeur**
Adaptation possible de l'alimentation électrique la plus adéquate aux exigences précises d'une application spécifique.



Les batteries propres Li-ion conviennent parfaitement aux environnements sensibles du genre industrie alimentaire ou emballage.

Batterie au Lithium-ion entièrement intégrée

Comprend une communication via bus CAN sophistiquée et une synchronisation marche/arrêt automatique entre la batterie et le chariot. L'écran permet à l'opérateur de surveiller le niveau de batterie, les notifications et les alarmes d'un simple coup d'œil.

Pour plus d'informations sur les batteries Li-ion, visitez notre site Web

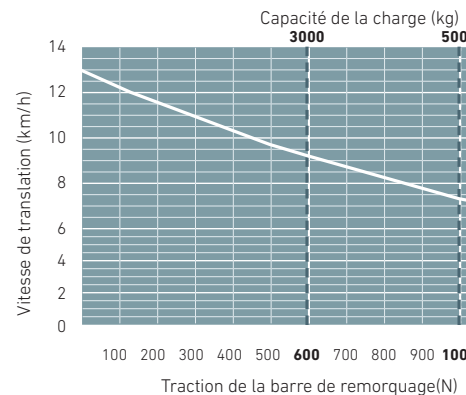


mft2.eu/ion-fr

VDI - PERFORMANCES ET DIMENSIONS

CARACTÉRISTIQUES				Mitsubishi Forklift Trucks	Mitsubishi Forklift Trucks
1.1	Fabricant			TBR30N2	TBR50N2
1.2	Désignation du modèle du fabricant			Batterie	Batterie
1.3	Source d'alimentation : (batterie, diesel, gaz LP, essence)			Porté debout	Porté debout
1.4	Type de cariste : accompagnant, debout, assis				
1.5	Capacité de la charge	Q	kg	3000	5000
1.7	Effort de traction nominal	F	(N)	600	1000
1.9	Empattement	y	mm	1120 ³⁾	1120 ³⁾
POIDS					
2.1	Chariot poids avec poids batterie max.		kg	1106	1106
2.3	Poids par essieu à vide et poids batterie max. R. motrice / porteuses		kg	616 / 490	616 / 490
ROUES, GROUPE MOTOPROPULSEUR					
3.1	Bandages:PT=Power Thane, Vul=Vulkollan, côté conducteur/charge			Vul/ Vul	Vul/ Vul
3.2	Dimensions des pneus, côté arrière		mm	ø250	ø250
3.3	Dimensions des pneus, côté de la charge		mm	ø250	ø250
3.5	Nombre de roues, côté de l'entraînement / de la charge (x=entraînées)			2/ 1x	2/ 1x
3.7	Largeur de chenille (centre des pneus), côté de la charge	b11	mm	650	650
DIMENSIONS					
4.2b	Hauteur	h1	mm	1173	1173
4.8	Hauteur de siege / plate-forme	h7	mm	123	123
4.12	Hauteur du crochet d'attelage	h10	mm	155 ¹⁾	155 ¹⁾
4.19	Longueur hors tout	l1	mm	1450 ³⁾	1450 ³⁾
4.21	Largeur hors tout	b1/b2	mm	800	800
4.25	Largeur extérieure au-dessus de la fourche (minimale / maximale)	b5	mm	794	794
4.32	Garde au sol au centre de l'empattement, (fourche abaissée)	m2	mm	50	50
4.35	Rayon de braquage	Wa	mm	1306 ³⁾	1306 ³⁾
PERFORMANCES					
5.1	Vitesse de translation, avec / sans charge		km/h	9.0 / 13.0 ²⁾	7.0 / 13.0 ²⁾
5.7	Pente franchissable, avec / sans charge		%	6 / 15	4 / 15
5.10	Freins de service				
MOTEURS ÉLECTRIQUES					
6.1	Puissance du moteur d'entraînement (60 min., application légère)		kW	2.6	2.6
6.4	Tension / capacité de la batterie avec décharge de 5 heures		V/Ah	24/ 465-620	24/ 465-620
6.5	Poids de la batterie		kg	366 - 493	366 - 493
6.6a	Consommation d'énergie conformément au cycle EN 16796		kWh/h	0.92	1.23
DIVERS					
8.1	Type de commande d'entraînement			Stepless	Stepless
10.7	Niveau de bruit à hauteur d'oreille de l'opérateur conformément aux normes EN 12 053:2001 et EN ISO 4871 au travail LpAZ		dB(A)	69 ⁴⁾	69 ⁴⁾
10.7.1	Niveau de bruit à hauteur d'oreille de l'opérateur conformément aux normes EN 12 053:2001 et EN ISO 487 conduite/		dB(A)	73 / - / - ⁴⁾	73 / - / - ⁴⁾
10.7.2	levage/ralenti LpAZ			0.9	0.9
10.7.3	Vibrations au niveau du corps conformément à la norme EN 13 059:2002				
10.8	Vibrations au niveau des mains conformément à la norme EN 13 059:2002				

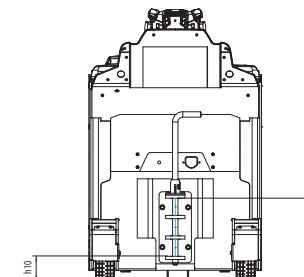
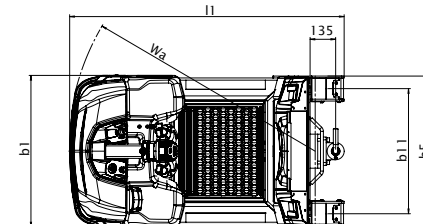
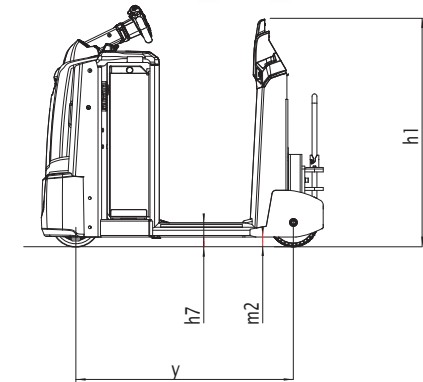
- 1) Autres hauteurs d'attelage disponibles
 2) Consulter le tableau des vitesses de conduite
 3) + 100 mm avec batterie 620Ah
 4) Imprecision de 4 dB(A)



VANTIA TRACTEURS

TBR30 / 50N2

3,0 / 5,0 tonnes



ÉQUIPEMENT STANDARD ET OPTIONS

- = Standard
- = Option

	TBR30N2	TBR50N2
GÉNÉRALITÉS		
Volant de direction multifonctionnel (électrique 200°)	●	●
Marche/arrêt avec clé de contact	●	●
Horamètre et BDI	●	●
Mode ECO/PRO	●	●
Haute vitesse de conduite 13 km/h (à vide)	●	●
Réduction de vitesse dans les virages	●	●
Adaptation de la vitesse maximale en fonction de la masse de la charge	●	●
Tapis de sol faisant office de pédale de sécurité	●	●
Extraction de batterie en puits	●	●
Roues en polyuréthane	●	●
Plateforme opérateur suspendue	●	●
Maintien en rampe	●	●
Frein de parking automatique	●	●
SOURCE D'ALIMENTATION		
Batterie Lithium-ion	●	●
Batterie plomb ouvert	●	●
ATTELAGE		
Attelage mâle à commande manuelle, barre de 25 mm de diamètre	●	●
Attelage mâle à commande manuelle, barre de 22 mm de diamètre	●	●
Attelage automatique	●	●
Attelage automatique avec poignée de déverrouillage ergonomique	●	●
Pas d'attelage de remorque	●	●
CONNEXION DE REMORQUE		
Connexion de remorque enfichable électrique à 4 broches	●	●
Connexion de remorque enfichable électrique à 7 broches	●	●
Hydraulique auxiliaire pour attelage hydraulique de remorque	●	●
ENVIRONNEMENT		
Conception pour entrepôts frigorifiques, de 0 °C à -35 °C	●	●
COMMANDES		
Translaton avant/arrière commandée par bouton à l'extérieur du poste de conduite	●	●
SÉCURITÉ		
Éclairage de sécurité Blue-spot dans le sens de conduite	●	●
Feu de sécurité à point rouge dans le sens de la marche	●	●
Éclairage dans le sens de conduite	●	●
Éclairage arrière	●	●
Rétroviseurs larges	●	●
Feux à éclat jaune	●	●
Alarme de conduite (programmable)	●	●
Extincteur	●	●

ROUES EN OPTION

	TBR30N2	TBR50N2
Roues porteuses et de traction en polyuréthane	●	●
Roue de traction à friction électrique	●	●
Roue de traction en caoutchouc robuste	●	●
Roues arrières en Pneus Pleins Souples	●	●
Roues arrière en caoutchouc robuste	●	●

APPARENCE

	TBR30N2	TBR50N2
Couleur RAL spéciale sur le capot avant en acier	●	●

AUTRES OPTIONS

	TBR30N2	TBR50N2
Accès par code PIN avec affichage BDI	●	●
Accès par code PIN avec affichage couleur	●	●
Affichage couleur sans accès par code PIN	●	●
Barre de support d'accessoires	●	●
Support de scanner	●	●
Support d'équipement (fixations RAM)	●	●
Support pour rouleau de film étirable	●	●
Poignée arrière sur dossieret	●	●
Extraction latérale de la batterie	●	●
Porte-document, A4	●	●
Boîtes de rangement avant	●	●
Extraction latérale de la batterie	●	●
Siège rabattable, inclinable dans la position du siège pour reposer le dos et les pieds. Réglable en hauteur	●	●
Alimentation électrique, 12 V	●	●
Alimentation électrique, USB 5 V	●	●
Pare-chocs avant haute résistance en caoutchouc	●	●
Protection additionnelle à l'avant du chariot	●	●

* La batterie au Lithium-ion en option est disponible dans certaines régions uniquement.

VANTIA

TRACTEURS

TBR30 / 50N2

3.0 / 5.0 tonnes



Volant de direction multifonctionnel.



Plateforme opérateur suspendue.



Attelage à commande manuelle.



Attelage automatique avec poignée de déverrouillage ergonomique.



Éclairage de sécurité Blue-spot dans le sens de conduite.



Extincteur.

LORSQUE TOUT REPOSE SUR LA FIABILITÉ...



VANTIA
EN PÔLE POSITION

Tout en vous permettant de garder une longueur d'avance pour vos opérations, VANTIA travaille en étroite collaboration avec vos caristes (en tenant compte de leurs comportements) pour vous aider à obtenir les meilleurs résultats.

Puissant et intelligent, il sera pour vous un véritable co-équipier.

Comme tout produit portant le nom de "MITSUBISHI", nos équipements de manutention bénéficient de l'énorme héritage, des fantastiques ressources et de la technologie de pointe de l'une des plus grandes sociétés au monde - Mitsubishi Heavy Industries Group.

Concevant des engins spatiaux, des avions à réaction, des centrales électriques et bien plus, MHI est spécialisée dans les technologies où performances, fiabilité et supériorité déterminent le succès...

Aussi, lorsque nous vous promettons qualité, fiabilité et retour sur investissement, il s'agit réellement d'une garantie que nous sommes en mesure de vous fournir.

Chaque modèle de notre gamme primée et exhaustive de chariots élévateurs et de magasinage est conçu selon des spécifications élevées qui assureront son fonctionnement continu. Jour après jour. Année après année. Quel que soit le travail. Quelles que soient les conditions.

VOUS NE TRAVILLEREZ JAMAIS SEUL

Nos revendeurs locaux agréés mettent à votre service leur expérience, leur excellence technique et leur engagement envers le client pour maintenir vos chariots en parfait état de fonctionnement.

Nos experts locaux sont soutenus par les réseaux efficaces de toute l'organisation Mitsubishi Forklift Trucks.

Où que vous soyez, nous ne sommes pas loin et nous sommes capables de répondre à vos besoins.

Découvrez ce que Mitsubishi peut faire pour vous en contactant votre distributeur local agréé ou en visitant notre site Web www.mitforklifts.fr

REMARQUE: les caractéristiques de performance peuvent changer en fonction des tolérances de fabrication standard, de l'état du véhicule, des types de pneus, de l'état du sol ou de la surface, des applications et de l'environnement de travail. Les chariots élévateurs peuvent présenter des options non standard. Vous devez aborder avec votre distributeur de chariots élévateurs Mitsubishi les exigences de performance spécifiques ainsi que les configurations nécessaires au niveau local. Mitsubishis'efforce continuellement d'améliorer ses produits. Ainsi, certains matériaux, options et caractéristiques sont susceptibles de changer sans préavis.

info@mitforklift.com

WFSM2266 (09/22) © 2022 MLE

