

# AR 480S

POIDS OPÉRATIONNEL  
6 280 - 6 600 kg

PUISSANCE MOTEUR  
55,4 kW (75,3 CV)

CAPACITÉ DU GODET  
0,8 - 1,6 m<sup>3</sup>



 **Weycor**  
BY ATLAS WEYHAUSEN





### Caractéristiques d'exploitation

Capacité du godet	<b>0,8 m<sup>3</sup></b>
Écartement des roues	<b>1 520 mm</b>
Rayon de braquage au bord extérieur du godet	<b>4 226 mm</b>
Force d'arrachement	<b>4 000 daN</b>
Force de poussée	<b>4 312 daN</b>
Charge de basculement en ligne	<b>3 800 kg</b>
Charge de basculement, articulé	<b>3 355 kg</b>
Force de levage au niveau du sol	<b>3 900 daN</b>
Poids opérationnel	<b>6 280 kg</b>

### Spécifications

#### Caractéristiques d'exploitation avec fourches<sup>(3)</sup> à palettes (écart de charge 500 mm)

Charge de basculement statique, fléchie et tendue	<b>2 738 kg</b>
Force de levage	<b>2 710 daN</b>
Charge utile sur terrain plan 80% <sup>(4)</sup>	<b>2 190 kg</b>
Charge utile sur terrain accidenté 60% <sup>(4)</sup>	<b>1 643 kg</b>

#### Niveau de bruit

Niveau moyen de puissance acoustique LWA <sup>(5)</sup>	<b>99,9 dB(A)</b>
Niveau de puissance acoustique garanti LWA <sup>(5)</sup>	<b>101,0 dB(A)</b>
Niveau de pression acoustique LPA <sup>(6)</sup>	<b>78,0 dB(A)</b>
Valeurs de vibration Vibrations du main / bras / de tout le corps <sup>(7)</sup>	<b>&lt; 2,5/0,5 m/s<sup>2</sup></b>

(3) Déplacement des charges en principe en position au sol. (4) Selon ISO 8313 et EN 474-3.

(5) Selon 2000/14/CE et ses annexes. (6) Selon ISO 6396. (7) Selon ISO 8041.





# LA PREMIÈRE IMPRESSION EST DÉTERMINANTE !

Les chargeuses sur pneus weycor sont plus que la somme de leurs composants. Ce sont des valeurs passion: Pour la fascination de la technologie, pour la qualité "Made in Germany", de l'esprit d'innovation des employés, de l'amour de la précision et de la joie de la technologie des moteurs puissants, la nouvelle génération de chargeuses sur pneus a émergé.

**6 280<sup>(1)</sup> KG** POIDS OPÉRATIONNEL

**55,4<sup>(2)</sup> KW (75,3 CV)** PUISSANCE MOTEUR

**0,8 M<sup>3</sup>** CAPACITÉ DU GODET

## Des informations importantes concernant la capacité du godet :

Les informations contenues dans cette brochure se réfèrent exclusivement aux godets de référence weycor mentionnées dans la fiche technique avec les paramètres techniques et les configurations associés sur lesquels repose l'approbation CE de la machine. Le volume du godet utilisable en béton dépend des densités en vrac spécifiques au matériau (t / m<sup>3</sup>) du contenu du godet, qui peuvent être prises comme valeurs indicatives dans le tableau des poids spécifiques en t / m<sup>3</sup> de la fiche technique. Indépendamment de cela, ni le poids opérationnel autorisé, ni les charges de basculement admissibles de la chargeuse sur pneus ne peuvent être dépassés. Dans la mesure où la chargeuse sur pneus est équipée des godets non fabriquées et approuvées par weycor, seul l'acheteur est responsable du respect des dispositions légales et des exigences d'homologation pertinentes.

(1) Le poids de service peut varier en fonction de l'équipement.

(2) Puissance de sortie ISO 14396, traitement des gaz d'échappement selon UE 2016/1628. Toutes les données techniques se rapportent exclusivement à l'appareil standard.

# LA PERFECTION DES DÉTAILS FAIT LA DIFFÉRENCE

Répondre aux nouvelles exigences légales en matière d'émissions de gaz d'échappement est une chose. Atteindre des avantages tangibles pour nos clients est une autre chose. Nous sommes fiers d'avoir réalisé un développement de la nouvelle génération de chargeuses sur pneus: Plus de puissance - moins de consommation de carburant, en plus d'autres innovations qui font vraiment la différence sur les chantiers difficiles. Et ce qu'il y a dedans, vous reconnaissez maintenant de l'extérieur - la désignation de type modifiée et le nom de produit "weycor".

## La cinématique la plus moderne

La cinématique weycor reconnue, avec des grandes forces d'arrachement et des hauteurs de levage importantes.

## Attache rapide hydraulique

Qui permet un changement rapide des accessoires et fait la chargeuse un engin universel.

## Maintenance simple

Maintenance et entretien rapides et faciles grâce à des points de service centralisés et facilement accessibles.



weycor  
BY ATLAS COPCO

## Articulation

Combinée avec le train-arrière pendulaire, elle garantit un comportement en tout-terrain et une manœuvrabilité remarquables. Le centre de gravité bas permet une stabilité exceptionnelle même dans des conditions de terrain difficile.



### Cabine confortable

Travail sûr et sans fatigue grâce à une excellente visibilité panoramique, un tableau de bord bien disposé et ergonomique.

### Transmission puissante

Les chargeuses weycor sont équipées avec des moteurs innovants assurant des grandes réserves de puissance pour des applications difficiles liés avec des valeurs des émissions réduites.

### Pédale inch séparée

Nous sommes le seul fabricant à proposer nos chargeuses sur pneus Weycor avec une pédale inch séparée. Contrairement à la pédale de frein / inch combinée, le risque d'appuyer sur le frein de service est éliminé. Une zone d'inch généreusement dimensionnée permet une répartition des forces de poussée et des forces de levage avec une extrême précision. Le résultat: moins d'usure et faible consommation de carburant."

### Frein négatif

Le frein à ressort ou le frein négatif des chargeuses sur pneus weycor est un système de freinage fermé (frein à disque immergé dans bain d'huile) et maintient la chargeuse sur pneus dans une position sûre en activant la fonction de frein ou vitesse lente sur une pente et bloque automatiquement les quatre roues lorsque le moteur est à l'arrêt. Le frein multidisque fonctionne dans un bain d'huile, ce qui entraîne un entretien quasiment nul et une usure très faible.

# TECHNOLOGIE INNOVANTE DU MOTEUR

## **TD 2.9 L4 – intelligent et efficace**

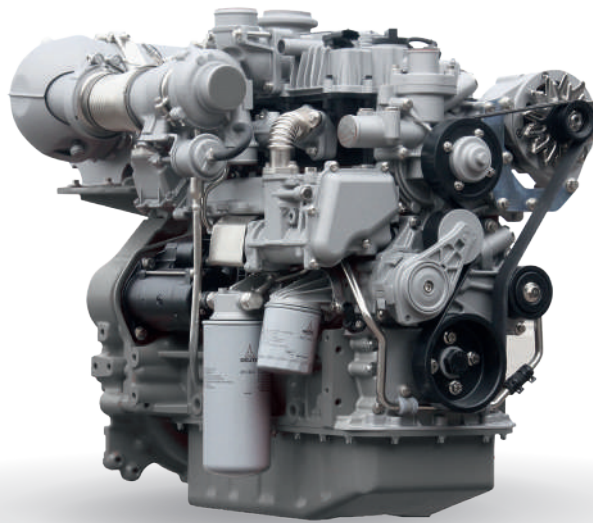
Nous sommes convaincus depuis plus de 40 ans des moteurs Deutz. Cette coopération a également de nombreuses bonnes raisons pour l'AR 480S: par exemple le régulateur de moteur électronique avec une connexion intelligente à la gestion de l'entraînement. Ceci assure une meilleure performance du moteur avec une faible consommation de carburant.

## **Une puissance élevée**

55,4 kW avec 2 200 tr/min

## **Conformément aux normes d'émissions**

Étape 5 - DOC + DPF à partir de 2019



## **Technologie du moteur Deutz TCD 2.9 L4**

Moteur de 4 cylindres en ligne refroidi par eau, avec refroidissement d'air et recyclage externe des gaz d'échappement à refroidissement, ainsi qu'avec suralimentation et refroidissement intermédiaire. Le puissant système d'injection Deutz Common Rail (DCR®) ainsi qu'une combustion de haute efficacité avec recyclage externe des gaz d'échappement à refroidissement assurent la meilleure performance du moteur avec économie de carburant et d'émissions polluantes nettement réduites. En utilisant le filtre à particules, les moteurs répondent déjà à la norme antipollution EU phase V (à partir de 2019). Pour simplifier l'installation dans la machine, tous les raccords du moteur et toutes les principales interfaces d'installation restent inchangés à l'étape V.





# FICHE TECHNIQUE

## Moteur

Modèle	TD 2.9 L4
Type	refroidi par eau
Puissance	55,4 kW (75,3 CV) à 2 200 min <sup>-1</sup>
Couple max.	260 Nm à 1 600 min <sup>-1</sup>
Cylindrée	2 924 cm <sup>3</sup>
Nombre de cylindres	4 en ligne

## Installation électrique

Tension de service	12 V
Batterie	12 V / 100 Ah
Générateur	14 V / 95 A
Démarrreur	12 V / 2,6 kW

## Système d'entraînement

Transmission hydrostatique avec circuit fermé sur les 4 roues.

Vitesses avec pneus standard:

**Vitesse de travail** 0–6,5 km/h

**Vitesse de route** 0–20 km/h

**Version grande vitesse en option** 0–40 km/h

Les vitesses hydrauliques 1 et 2 sont enclenchables sous charge, la marche avant/arrière sont aussi commutables sous charge. Activation de la marche avant/ arrière et les régimes de conduite à travers le joystick weycor. Commande de l'entraînement de déplacement par l'accélérateur et la pédale d'approche lente séparément pour une distribution optimale de puissance hydraulique sur les forces de poussée et de levage.

## Freins

**Frein de service:** Frein à disques multiples à bain d'huile agissant sur les quatre roues. Fonction de freinage supplémentaire agissant sur les quatre roues par la pédale d'approche lente et la transmission hydrostatique.

**Frein de stationnement:** Frein négatif à accumulation agissant sur les quatre roues. Le frein à accumulation est automatiquement activé lorsque le moteur s'arrête.

## Direction

Direction articulée centrale, entièrement hydraulique

Roues avant et arrière suivant toujours la même trace

Angle d'articulation de 40° sur les deux côtés, Oscillation du pont arrière ±10°

Pression de la direction hydraulique: 175 bar

Propriété de direction de secours

## Essieux

Essieux rigides avec réduction planétaire dans les moyeux de roue en avant. Essieux pendulaire en arrière. Blocage du différentiel à 100 % dans essieux en avant et arrière, peut être mis en circuit électriquement.

## Pneus (Autres pneus disponibles sur demande)

**Standard:** 16/70 R20 MPT 14 PR – Pneus polyvalents pour engins de terrassement, bonne traction, auto-nettoyage et bonne stabilité

## Système hydraulique

Pompe à engrenage pour l'hydraulique d'équipement et de direction

Soupape de priorité privilégie la direction

Frein de descente dépendant de la charge

3ème section hydraulique

Commandée hydrauliquement par Joystick weycor (position flottante incluse)

Pression hydraulique: 230 bar, Débit de la pompe: 62 l/min

## Capacités

Carburant	80 litres
Huile hydraulique	79 litres
Huile du moteur	8 litres
Essieu avant	5,1 litres
Essieu arrière	5,4 litres
Boîte de vitesses	0,7 litres
Liquide de refroidissement	13 litres

## Dispositif de chargement

Une cinématique Z puissante et robuste

Zone de pivotement en continu jusqu'à 180°

Arrêt de pivoter en cas de danger de détruire les pneus.

Surveillance par détecteurs

Attache rapide hydraulique

Toutes les fonctions sont commandées via le joystick weycor

Guide parallèle lors de l'utilisation de la fourche à palette

Retour automatique du godet en position d'attaque

Verrouillage pour la circulation routière conformément StVZO

**Lever** 5,6 s

**Descente** 4,3 s

**Cavage** 1,2 s



---

**Équipement - Série**

---

Rétroviseurs extérieurs escamotables

Chauffage de la lunette arrière

Accès libre des deux côtés

Joystick avec commande proportionnelle intégrée pour la 3ème section ou rotation

Système diagnostique weycor

Indicateur de gamme de vitesses, marche avant et arrière

Eclairage selon StVZO (régulation allemande)

Siège du conducteur réglable dont l'accoudoir droit est ajustable

Chauffage avec échangeur de chaleur et soufflerie à 4 vitesses

Ventilation du pare-brise réglable

Cabine ROPS, insonorisée

Essuie-glace parallèle et lave-glaces à l'avant et à l'arrière

Pare-soleil, plafonnier, patère, espace de rangement

Colonne de direction réglable en continu

Vitres panoramiques teintées protégeant de la chaleur

Indicateurs pour pression d'huile, température du moteur, température d'huile hydraulique, niveau de charge de la batterie, frein de stationnement, filtre à air

Tableau de bord central avec indicateurs pour préchauffage, température du moteur, niveau du réservoir, compteur d'heures de marche

Pré-séparateur cyclonique avec surveillance du filtre à air

---

**Équipement - Options**

---

Anti-tangage

Version grande vitesse 40 km/h

Climatiseur

Clapets de sécurité

Coupe batterie

Anti-corrosif

Peintures et huiles spéciales

Attelage de remorque

Sièges chauffés à suspension pneumatique

Chauffage auxiliaire, cabine de confort

Strapontin

Radio

Système antivol codé

Portes avec fenêtres coulissantes

Toit FOPS

Toit vitré ouvrant

Gyrophare

Système start-stop hydraulique

Filtre à particules diesel

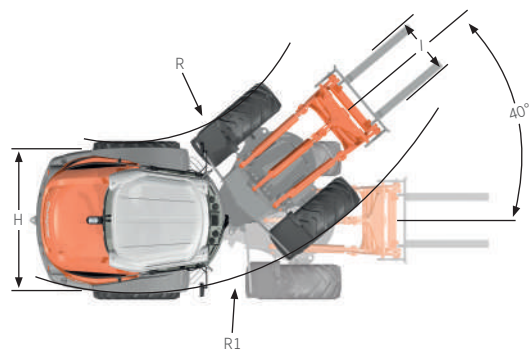
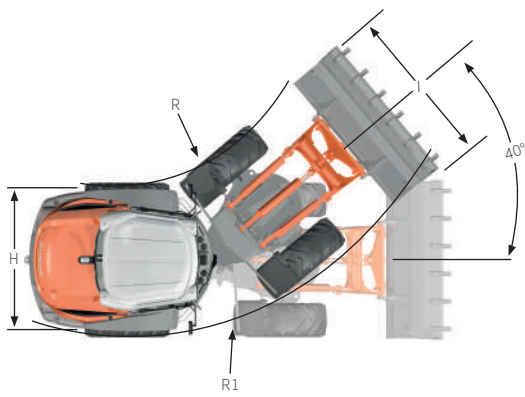
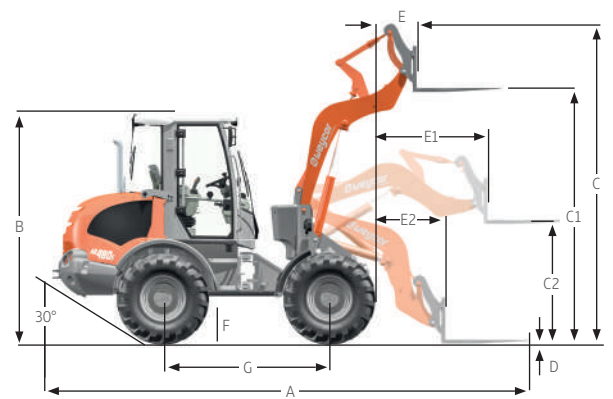
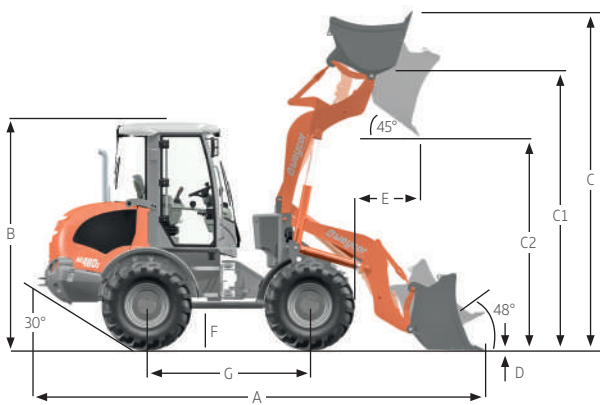
# FICHE TECHNIQUE

	AR 480S avec godet standard	AR 480S avec fourches à palettes
A	5 400 mm	5 820 mm
B	2 796 mm	2 796 mm
C	4 015 mm	3 465 mm
C1	3 241 mm	3 035 mm
C2	2 550 mm	1 375 mm
D	80 mm	50 mm
E	610 mm	510 mm
E1	-	1 350 mm
E2	-	900 mm
F	500 mm	500 mm
G	2 000 mm	2 000 mm
H	1 950 mm	1 950 mm
I	1 970 mm	1 030 mm
J	510 mm	1 010 mm
K	250 mm	750 mm
R	1 772 mm	1 772 mm
R1	3 761 mm	3 761 mm

**Tableau des masses volumiques en t/m<sup>3</sup>**

Construction		Industrie		Horticulture, agriculture			
Béton	1,9	Sable (mouillé)	2,1	Cendre	0,7	Fruits (betteraves, etc.)	0,7
Sol (sec)	1,5	Grès	2,4	Lignite (brique)	0,8	Céréales	0,6
Sol (mouillé)	2,0	Schiste	2,2	Fer	7,8	Foin	0,3
Roc (brisé)	2,4	Bourbe	2,1	Minerai de fer	2,3	Potasse	1,1
Granit	1,8	Pierres concassées	1,5	Verre (brisé)	1,9	Compost	1,0
Pierre à chaux	1,6	Sel	1,3	Coke	0,4	Farine	0,5
Cailloux (secs)	1,9	Argile	1,6	Bois	0,8	Marne (mouillée)	2,3
Cailloux (mouillés)	2,1	Ciment	1,7	Charbon	1,2	Scories Thomas	2,2
Terre glaise	1,7	Brique (empilée)	1,8	Papier	0,9	Tourbe (mouillée)	1,1
Mortier	2,2			Scories (sable)	1,0	Tourbe (sèche)	0,4
Sable (sec)	1,9			Scories (dure)	2,7	Engrais	1,0





**Avec godet standard**

**Avec fourches à palettes**



Découvrez en ligne l'aperçu actuel de notre gamme de produits et vous trouverez de plus amples informations: [www.weycor.de](http://www.weycor.de)

Nous nous réservons le droit de modifier les spécifications et la conception sans préavis, les erreurs ne peuvent pas être exclues. Les données techniques se rapportent uniquement à la version standard, les chiffres peuvent différer de la version standard. Tous les produits ne sont pas disponibles sur tous les marchés.

weycor est une marque d'ATLAS WEYHAUSEN GMBH.

ATLAS WEYHAUSEN GMBH · 27793 Wildeshausen, Allemagne  
Téléphone +49 (0) 44 31 - 98 10 · [info@weycor.de](mailto:info@weycor.de) · [www.weycor.de](http://www.weycor.de)

